

- Konstrukcija kaptažnih objekata treba da se sastoji od tri komore: komore za taloženje, komore za zahvatanje vode i zatvaračnice sa adekvatnom ventilacijom da se ne ugrozi kvalitet vode.

- Konstrukcija kaptažnih objekata treba da se sastoji od tri komore: komore za taloženje, komore za zahvatanje vode i zatvaračnice sa adekvatnom ventilacijom da se ne ugrozi kvalitet vode.

Fizičko zagađenje ogleda se u promjenama: boje, mirisa, ukusa, mutnoće i temperature podzemne vode.

Mutnoća podzemne vode ukazuje da vodozahvatni objekat nije dobro projektovan/izveden.

Temperatura podzemne vode je stabilna, svako značajnije odstupanje znači da su u podzemlju prisutni biološki/ hemijski procesi ili da je kaptirani izvor pod uticajem podzemnih voda dubljih geoloških struktura.

Mikrobiloško zagađenje podrazumijeva prisustvo patogenih mikroorganizama, koji su dospjeli kao otpadne materije ljudi, odnosno životinja.

Hemijsko i radiološko zagađenje može biti uzrokovano prirodnim sastavom stijena i ljudskom aktivnošću.

Prisutnost organskih zagađivača u izvoru posljedica je neadekvatnog ponašanja u zaštitnim zonama, odnosno zbog neadekvatne primjene agrotehničkih mjera u prostoru gdje izvor može biti zagađen.

Zaštita izvorišta pitke vode, provodi se određivanjem i uspostavljanjem sanitarnih zaštitnih zona u prostoru korištenja podzemnih voda. Određivanjem zaštitnih zona utvrđuju se mjere ljudske aktivnosti i ponašanja u određenom prostoru oko vodozahvatnih objekata.



JU ZAVOD ZA JAVNO
ZDRAVSTVO
KANTONA SARAJEVO



MINISTARSTVO PROSTORNOG
UREĐENJA I ZAŠTITE OKOLIŠA
KANTONA SARAJEVO

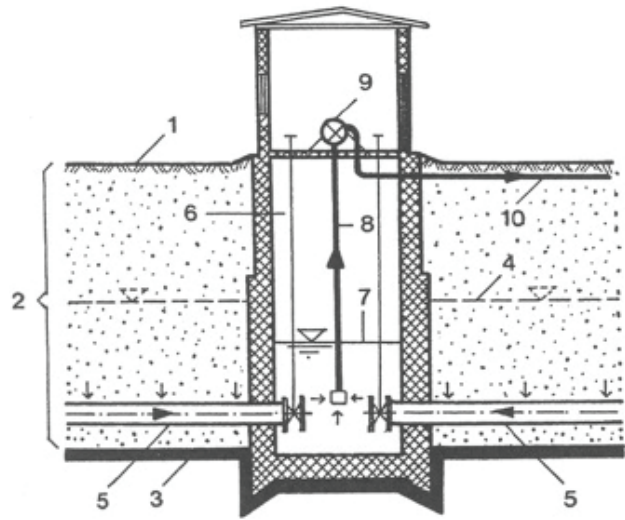
HORIZONTALNI VODOZAHVATNI OBJEKTI



Vodozahvati podzemnih izvorišta dijele se na:

- Horizontalne-bunari
- Vertikalne
- Građevine za kaptažu izvorišta

Slika 1. Šema horizontalnog vodozahvata

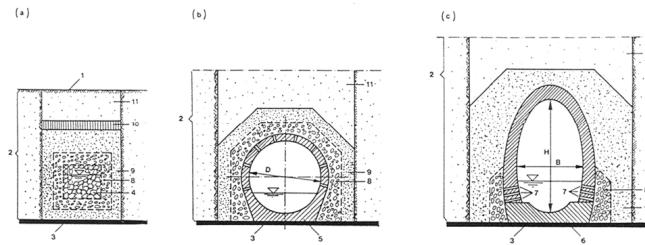


1-površina terena, 2-vodonosni sloj, 3-vodonepropusni sloj, 4-nivo podzemne vode, 5-horizontalni vodozahvat, 6-sabirni izvor, 7-nivo vode, 8-usisna cijev, 9-pumpa, 10-potisni cjevovod, 11-smjer strujanja podzemne vode.

Klasifikacija konstrukcije horizontalnih vodozahvata

- Rovovski
- Cijevni
- Galerijski

Slika 2. Šema horizontalnog vodozahvata

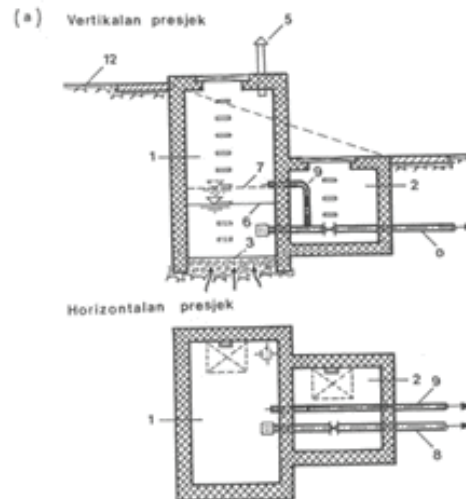


a) rovovski vodozahvat; (b) cijevni vodozahvat; (c) vodozahvatna galerija

1 – površina terena; 2 – vodonosni sloj; 3 – vodonepropusni sloj; 4 – kamena (tucanička) ispuna; 5 – perforirana cijev; 6 – galerija; 7 – bočni otvori; 8 – šljunčani nasip; 9 – pješčani nasip; 10 – nepropusni glineni sloj; 11 – materijal od iskopa

Kaptažni objekti su horizontalne građevine za zahvatanje izvorske vode. Proces sakupljanja izvorske vode naziva se kaptiranje izvora.

Slika 3. Šema kaptiranja



1 – vodna komora; 2 – zasunska komora; 3 – filter; 4 – kosa krila; 5 – ventilacijska cijev; 6 – normalni (radni) nivo vode; 7 – najveći dozvoljeni nivo vode; 8 – odvodni cjevovod; 9 – prelivna cijev; 10 – ispusno-prelivna cijev; 11 – otvori; 12 – površina terena; 13 – nepropusni glineni sloj

Pri izradi kaptaže treba se pridržavati osnovnih pravila:

- Izvor treba zahvatiti iz vodonosnog sloja na granici sa vodonepropusnim slojem, a ne na mjestu pojave na površini terena.
- Objekat se mora zaštititi od prodiranja spoljašnjih zagađenja izradom zaptivača od vodonepropusnog materijala oko kaptaže (50 cm masne gline, na koji se nasipa 2 m zemlje ili 20 cm betona).

- Za gradnju se mora koristiti vodonepropusni material koji se fundira da ne bi došlo do procurivanja vode oko i ispod objekta.

- Zaštita od niskih temperature provodi se nasipanjem, udubljivanjem ili termoizolacijom kaptaže.

- Površinu zemljišta oko kaptaže obezbediti od ispiranja kišom pomoću jaraka i nasipa.